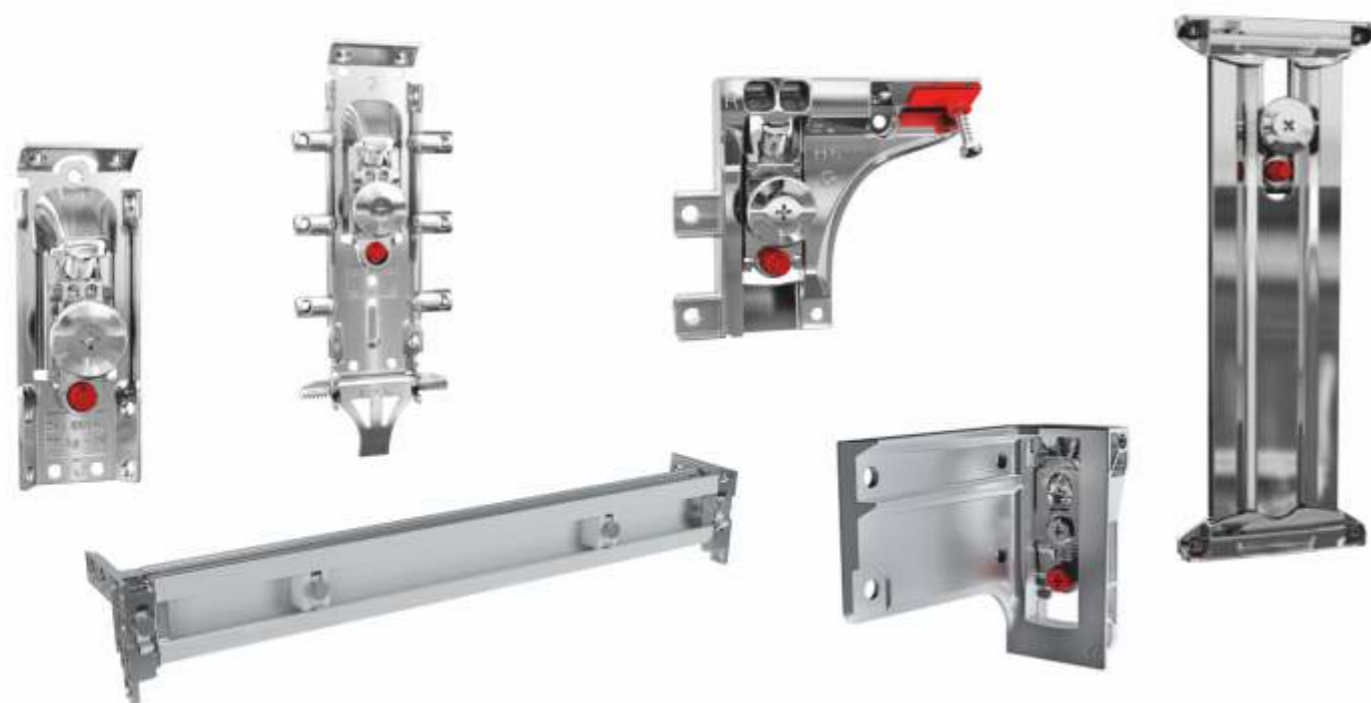




Потому, что

**LIBRA**  
БЕЗОПАСНОСТЬ имеет значение...



[WWW.VYBOR.CO](http://WWW.VYBOR.CO)

Киев, с. Петропавловская Борщаговка  
ул. Оксамытова, 11  
тел./факс: (044) 585 09 30  
e-mail: office@vybor.com.ua



Одесса, Николаевская дорога, 253/1,  
тел./факс: (048) 734 64 34  
e-mail: sale@vybor.biz.ua

Днепр, ул. Бердянская, 616,  
тел./факс: (056) 767 59 47  
e-mail: sale@vybor.dp.ua

Львов, ул. Новознесенская, 1,  
тел./факс: (032) 242 05 88  
e-mail: sale@vybor.lviv.ua

ПОДВЕСЫ

НОЖКИ

ВЫТАЛКИВАТЕЛИ

ДЕМПФЕРЫ

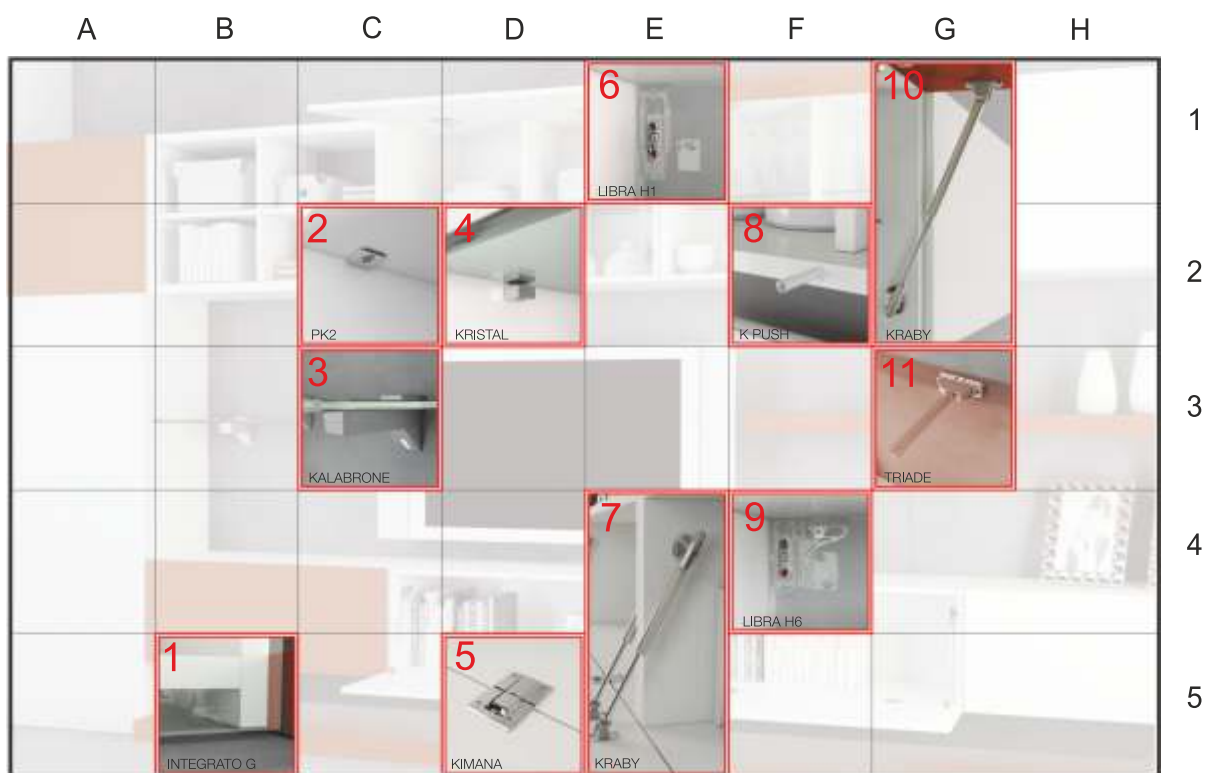
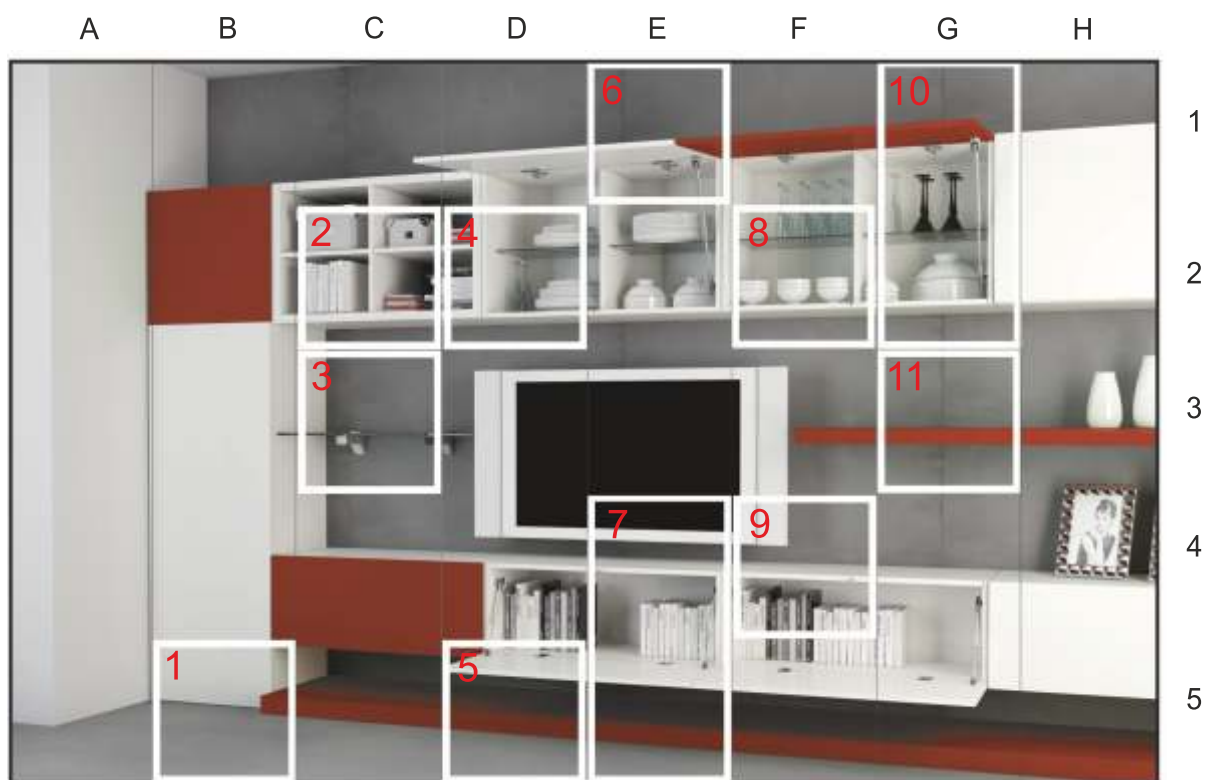
СТЯЖКИ

ЛИФТЫ

ПОЛКОДЕРЖАТЕЛИ

ПЕТЛИ

# Воплотим Ваши мечты в реальность



# Содержание

## Подвесы

•LIBRA H1.....	4
•LIBRA H2.....	4
•LIBRA H6.....	5
•LIBRA H7.....	6
•LIBRA CH.....	7
•LIBRA BS.....	8
•LIKU.....	9

## Лифты газовые

•KRABY.....	10
•K12.....	13

## Петли для откидных фасадов

•KIMANA.....	17
--------------	----

## Демпферы

•BI-MATERIALE.....	18
•SOFT.....	18
•ДЕМПФЕРЫ САМОКЛЕЮЩИЕСЯ.....	18
•ЗАГЛУШКИ.....	19

## Коврики антискользящие.....

19

## Опоры регулируемые

•ATACAMA J.....	20
•INTEGRATO E.....	21
•INTEGRATO G.....	21
•INTEGRATO Z.....	22
•REKORD 12.....	23

## Полкодержатели и стяжки

•TRIADE.....	24
•KAIMAN.....	25
•KALABRONE MAXI.....	26
•KALABRONE.....	26
•KALABRONE MINI.....	27
•KUBIC.....	28
•PEKI.....	29
•KRISTAL.....	29
•K-LINE.....	30
•FLIPPER.....	31
•UNICO.....	32
•PK2.....	33
•QUICK.....	34

## Выталкиватели

•K-PUSH TECH НАКЛАДНОЙ.....	35
•K-PUSH TECH ВРЕЗНОЙ.....	35

# Подвесы LIBRA H1, LIBRA H2

для коробов верхнего яруса

- абсолютная незаметность - единственное видимое отверстие закрывается заглушкой;
- самая высокая нагрузка в своем классе, изготовлены из стали толщиной 2мм;
- устойчивость к «агрессивной» кухонной среде;
- регулировка короба по высоте и глубине;
- система фиксации короба.



## LIBRA H1

с креплением на саморезы



150кг  
на пару

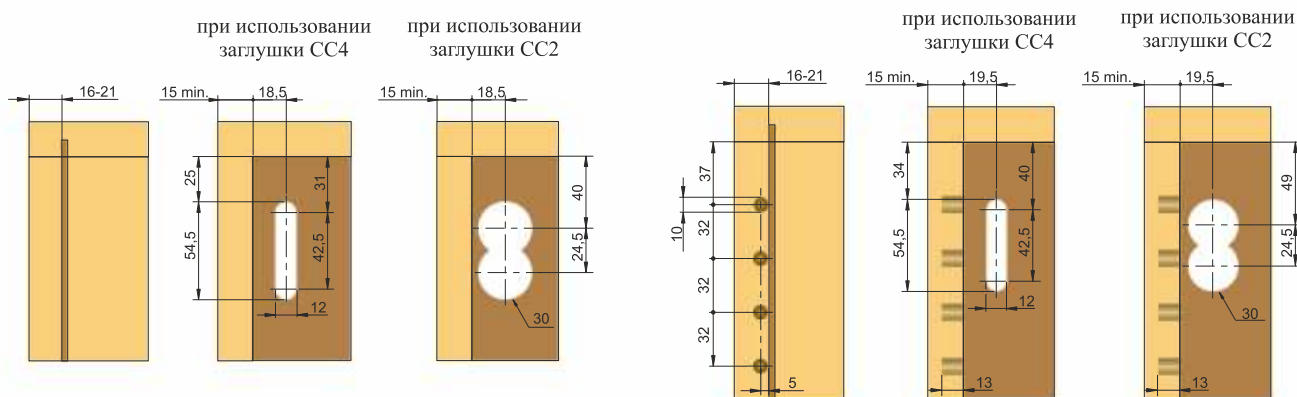
## LIBRA H2

с креплением на штоки



150кг  
на пару

## Присадочные размеры

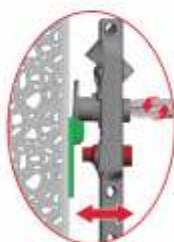


## Регулировка

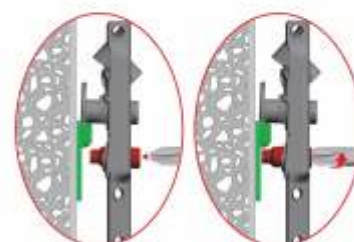
1. По вертикали (13мм)



2. По глубине (12мм)



3. Система «полной фиксации»



Рекомендуется использовать с планками и заглушками LIBRA



WP1



WP2



WP5

CC2



белая

CC4



никель

# Подвес LIBRA H6

для коробов верхнего и нижнего ярусов

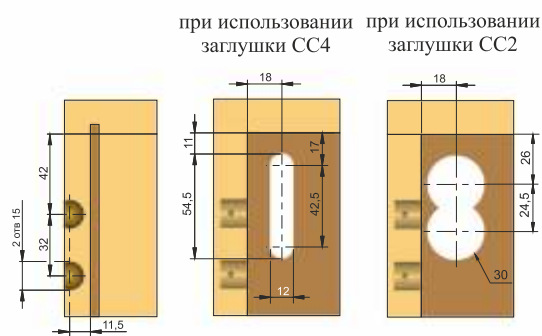
- абсолютная незаметность - единственное видимое отверстие закрывается заглушкой;
- правый/левый подвес с двумя полукруглыми штифтами 15мм, с пластиковой клипсой и саморезом для крепления к верхней части короба;
- устойчивость к «агрессивной» кухонной среде;
- регулировка короба по высоте и глубине;
- система фиксации короба.



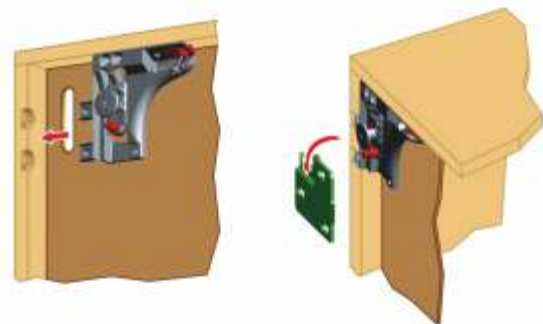
240кг  
на пару



## Присадочные размеры



## Установка

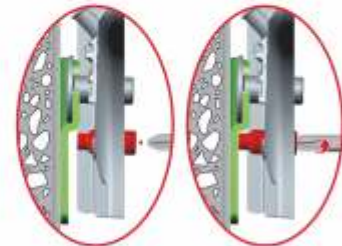


## Регулировка

1. По вертикали (13мм)

2. По глубине (12мм)

3. Система «полной фиксации»



Рекомендуется использовать с планками и заглушками LIBRA



CC4



никель

CC2



белая

# Подвес LIBRA H7

## для коробов верхнего и нижнего ярусов

- специально разработан для тяжелых навесных модулей, а также для коробов с глубокими ящиками;
- может использоваться с LIBRA CH;
- простая регулировка изнутри шкафа по высоте и глубине;
- система фиксации короба;
- возможность опционального использования алюминиевого профиля, что позволяет равномерно распределить нагрузку (рекомендовано для коробов с выдвижными ящиками);
- возможность дополнительной фиксации к стене через алюминиевый профиль в широких коробах с выдвижными ящиками.



LIBRA H7 под  
прикручивание  
лев./прав.



LIBRA H7 под  
запрессовку,  
используется с  
алюминиевой планкой  
лев./прав.



алюминиевая  
планка - профиль  
H=40, L=4000мм

рекомендуется  
использовать с WP5

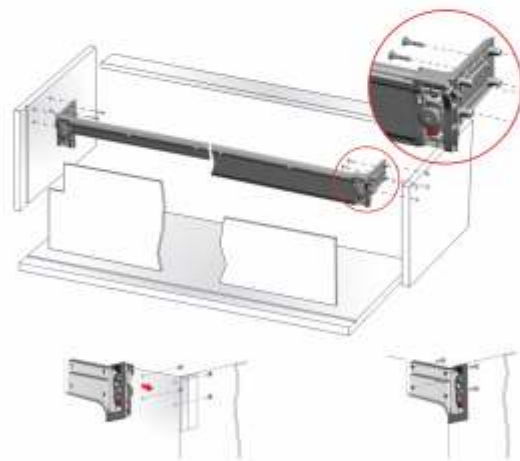


WP5

### Установка

для глубоких коробов с выдвижными ящиками  
рекомендовано использовать с планкой - профилем

Использование LIBRA H7 в коробах с  
выдвижными ящиками.



Возможность использования  
таких глубины ящика за счет  
минимальной толщины подвеса.



Не требует дополнительной  
подготовки боковин для  
установки подвеса в короб  
с выдвижными ящиками.



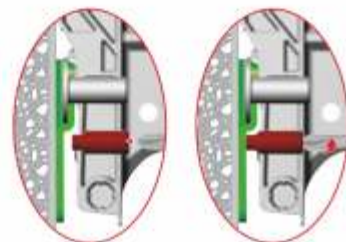
Удобная регулировка подвеса в коробе - свободный  
беспрепятственный доступ к регулировочным винтам  
под прямым углом.

### Регулировка

1. По вертикали (13мм)

2. По глубине (12мм)

3. Система «полной фиксации»



# Подвес LIBRA CH

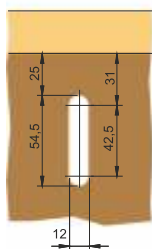
для тяжелых или глубоких коробов верхнего и нижнего ярусов

- используется вместе с подвесами серии LIBRA (LIBRA H1, LIBRA H2, LIBRA H6, LIBRA H7);
- LIBRA CH крепится к верхней и нижней полкам короба, что придает дополнительную жесткость коробу и способствует равномерному распределению нагрузки на стену;
- подвес можно резать в размер короба;
- LIBRA CH имеет независимые регулировки и систему фиксации короба на стене;
- возможно использование неограниченного количества LIBRA CH в одном коробе - в зависимости от нагрузки на короб и его размеров.

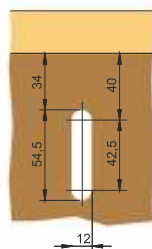


## Присадочные размеры

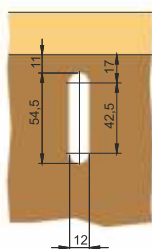
при использовании с LIBRA H1



при использовании с LIBRA H2



при использовании с LIBRA H6, H7



## Установка



Рекомендуется использовать с планками и заглушками LIBRA

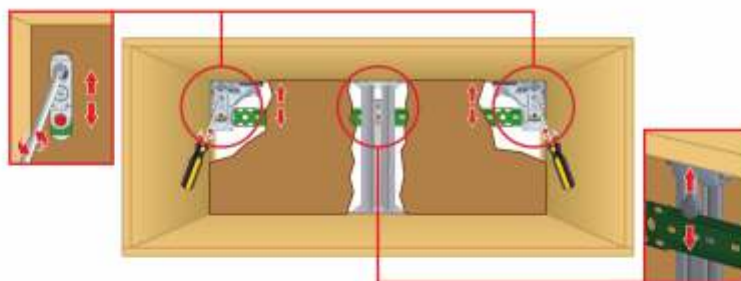
B1

CC4

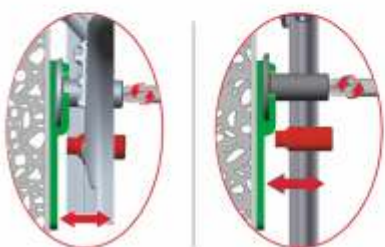


## Регулировка

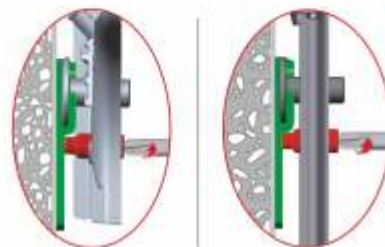
1. По вертикали (13мм)



2. По глубине (12мм)



3. Система «полной фиксации»



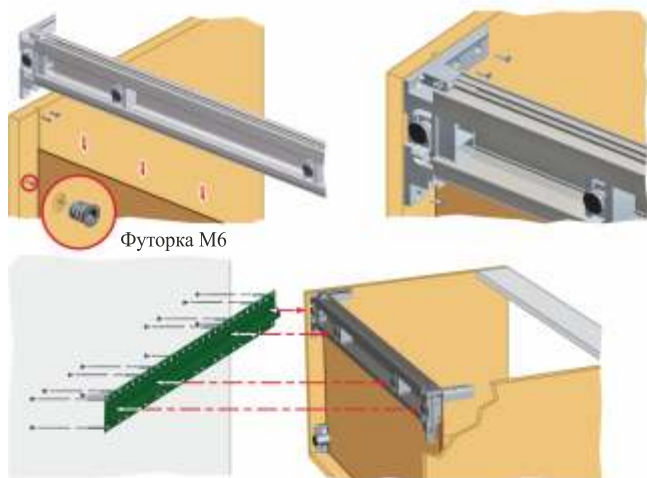
# Подвес LIBRA BS

для тяжелых или глубоких коробов нижнего яруса

- для подвесных коробов нижнего яруса кухонь;
- возможность использования подвеса в больших коробах, в том числе и с выдвижными ящиками;
- равномерное распределение и возможность увеличения допустимой нагрузки;
- простая регулировка короба по высоте и глубине;
- система фиксации короба на стене;
- дополнительная регулировка угла наклона при использовании специальной опоры.



## Установка

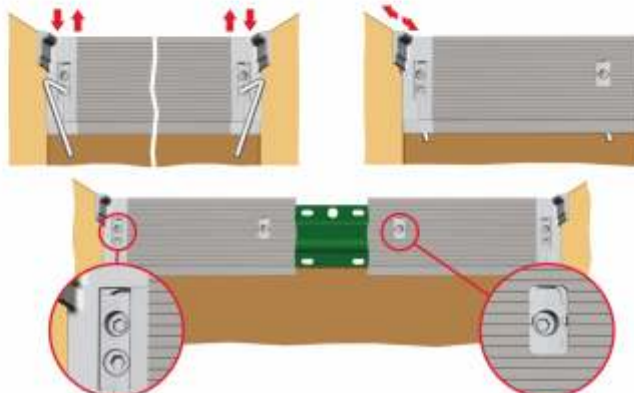
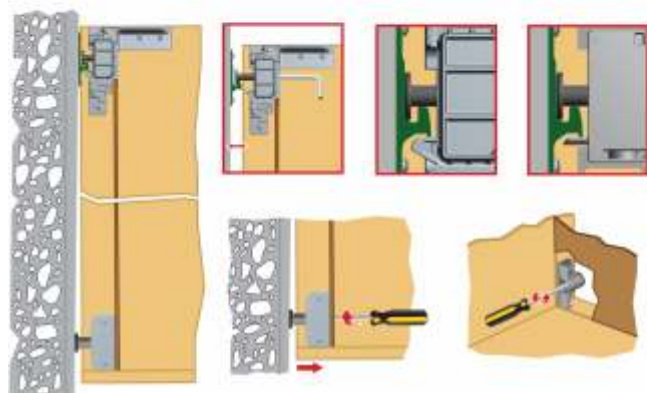


## Регулировка

регулировка угла наклона

по вертикали (15мм)

по глубине (10мм)





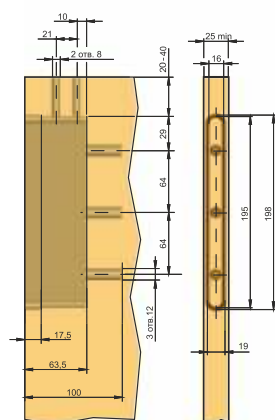
# Скрытый подвес LIKU для конструкций без задней стенки

- устанавливается в боковину короба с минимальной толщиной 25мм;
- равномерное распределение нагрузки по всему подвесу за счет двойной фиксации;
- оптимальная форма планки позволяет снизить нагрузку на саморезы при креплении к стене и предотвратить их вырывание;
- встроенная система фиксации защищает короб от опрокидывания;
- имеет три регулировки: по горизонтали 6мм, по вертикали 15мм, по глубине 13мм.
- независимые регулировки позволяют выровнять положение короба за один подход;



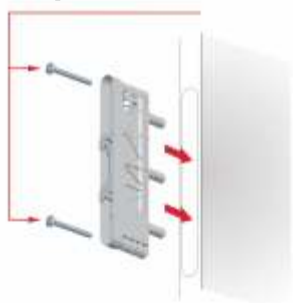
500кг  
на пару

## Присадочные размеры



## Установка

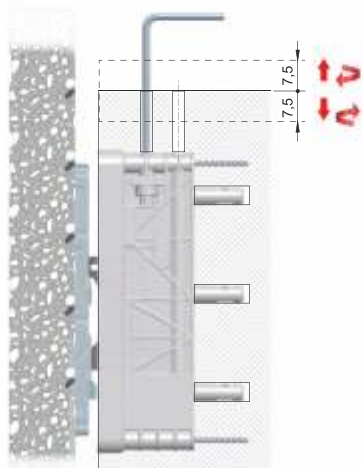
фиксация с помощью саморезов 4x60



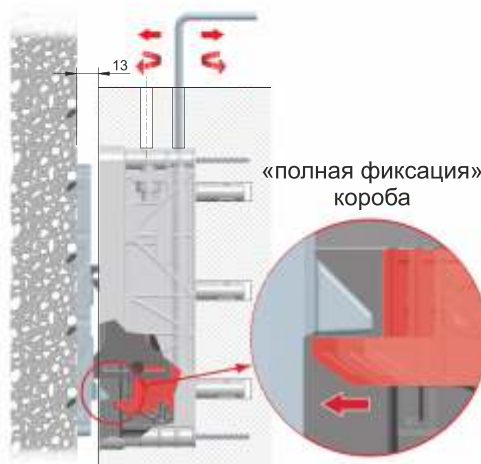
возможность регулировки угла наклона короба при использовании регулируемой опоры REKORD 12

## Регулировка

По вертикали (15мм)



По глубине (13мм)  
Система «полной фиксации»

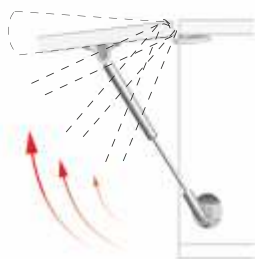


## Газовые лифты

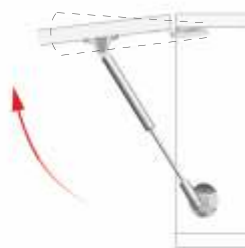
- рассчитаны на 100 000 циклов открывания /закрывания, сделаны на основе патрона SUSPA (Германия);
- большой выбор по нагрузочной способности 45Н, 50Н, 60Н, 80Н, 90Н, 100Н;
- ручная регулировка угла открытия двери (лифты KRABY)
- быстрая и удобная установка;
- лифты изготовлены из никелированного цинкового сплава;
- не занимают много места внутри конструкции – всего 5 см по глубине;
- есть крепления к УЗКОМУ РАМОЧНОМУ ПРОФИЛЮ;



## Ассортимент по типу открывания



**Фрикционное  
(ступенчатое) открывание**  
(остановка в любом положении)



**Автоматическое  
открывание**  
(замедление в конце открывания)



**Открывание вниз**  
(плавно опускает фасад)

## Газовые лифты KRABY

По типу открывания:

- лифты для автоматического открывания

L = 164 ( N50, N80 )

L = 244 ( N50, N80, N100, N120 )

- лифты для фрикционного открывания

L = 244 ( N45, N60, N90 )

- лифты для открывания вниз

L = 164, L = 244, L = 355



## Комплектация

Крепление к боковине  
под запрессовку



Крепление к боковине  
под прикручивание



Крепление к фасаду  
с узким алюминиевым профилем



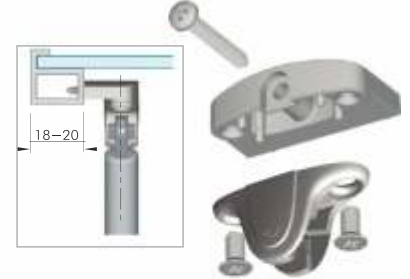
Крепление  
к фасаду



Заглушка



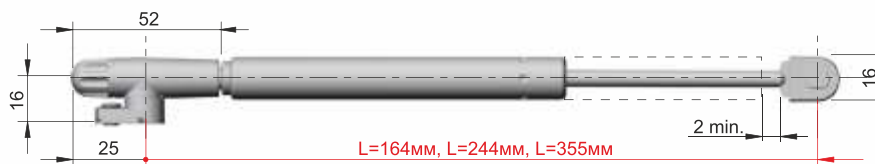
Схема крепления  
к фасаду с узким  
алюминиевым профилем



## Установка и регулировка

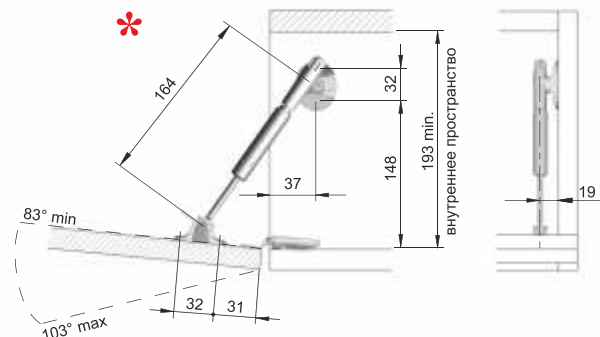
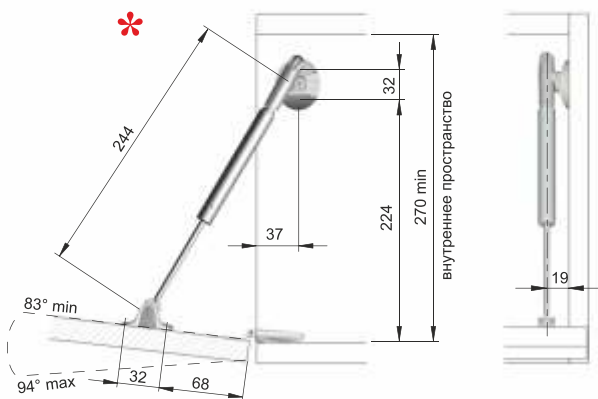


## Лифты для открывания фасада вниз



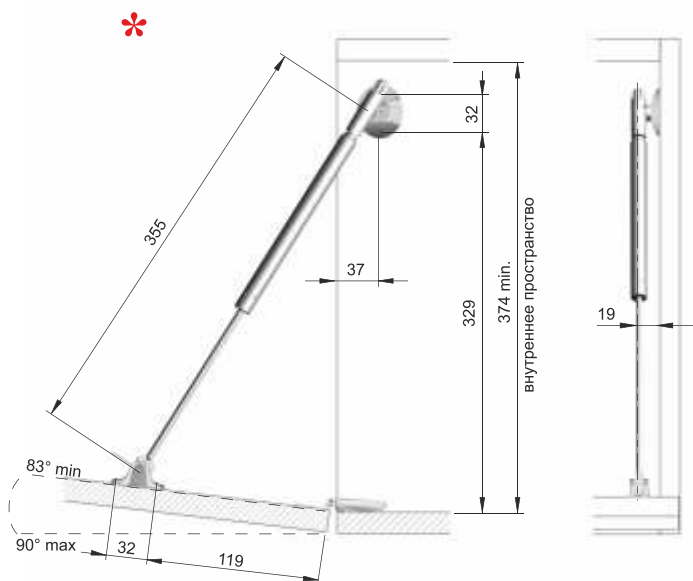
**L=244мм**

**L=164мм**



**L=355мм**

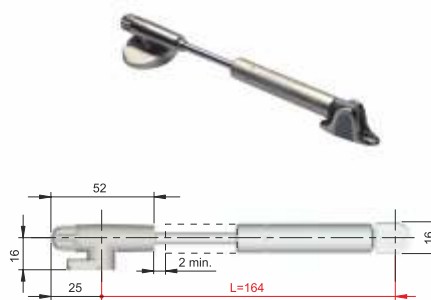
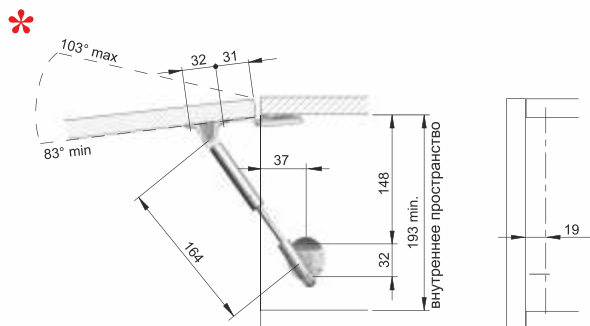
**Подбор газовых лифтов**



Ширина двери, мм	1200 max	
Высота двери, мм	лифт	кг
225-250	2 x L 164 мм	<3,5
301-350	2 x L 244 мм	<4,9
401-450	2 x L 355 мм	<6,3



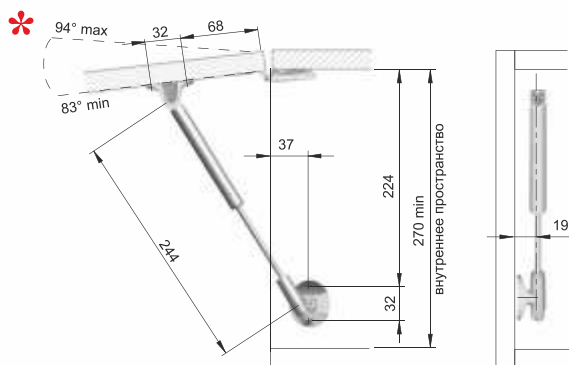
**Лифты для открывания фасада вверх L=164мм**



**Подбор газовых лифтов (Автоматическое открывание)**

Ширина двери, мм	450		600		900		1200	
Высота двери, мм	кг	лифт x H	кг	лифт x H	кг	лифт x H	кг	лифт x H
230-250	1,2 ÷ 1,3	1 x 50	1,6 ÷ 1,8	1 x 80	2,4 ÷ 2,6	2 x 50	3,2 ÷ 3,5	2 x 80
251-300	1,3 ÷ 1,6	1 x 80	1,8 ÷ 2,1	2 x 50	2,6 ÷ 3,2	2 x 80	3,5 ÷ 4,2	2 x 80

**Лифты для открывания фасада вверх L=244мм**



\* Стандартная схема установки при использовании накладных фасадов.  
Присадки при использовании накладных фасадов и толкателей  
K-PUSH TECH см. на сайте [www.vybor.co](http://www.vybor.co)

### Подбор газовых лифтов (Автоматическое открывание)

Ширина двери, мм	450		600		900		1200	
Высота двери, мм	кг	лифт x H	кг	лифт x H	кг	лифт x H	кг	лифт x H
300-350	1,6 ÷ 1,8	1 x 80	2,1 ÷ 2,5	1 x 80	3,2 ÷ 3,7	2 x 80	4,2 ÷ 4,9	2 x 80
351-400	1,8 ÷ 2,1	1 x 80	2,5 ÷ 2,8	2 x 50	3,7 ÷ 4,2	2 x 80	4,9 ÷ 5,6	2 x 100
401-450	2,1 ÷ 2,4	2 x 50	2,8 ÷ 3,2	2 x 80	4,2 ÷ 4,7	2 x 100	-	-
451-500	2,4 ÷ 2,6	2 x 80	3,2 ÷ 3,5	2 x 80	4,7 ÷ 5,3	2 x 120	-	-
501-550	2,6 ÷ 2,9	2 x 80	3,5 ÷ 3,9	2 x 100	-	-	-	-
551-600	2,9 ÷ 3,2	2 x 100	3,9 ÷ 4,2	2 x 120	-	-	-	-

### Подбор газовых лифтов (Фрикционное открывание)

Ширина двери, мм	450		600		900		1200		1500	
Высота двери, мм	кг	лифт x H	кг	лифт x H	кг	лифт x H	кг	лифт x H	кг	лифт x H
300-350	1,6 ÷ 1,8	1 x 45	2,1 ÷ 2,5	1 x 60	3,2 ÷ 3,7	1 x 90	4,2 ÷ 4,9	2 x 45	5,3 ÷ 6,1	2 x 60
351-400	1,8 ÷ 2,1	1 x 45	2,5 ÷ 2,8	1 x 60	3,7 ÷ 4,2	2 x 45	4,9 ÷ 5,6	2 x 60	6,1 ÷ 7,0	2 x 90
401-450	2,1 ÷ 2,4	1 x 60	2,8 ÷ 3,2	2 x 45	4,2 ÷ 4,7	2 x 60	5,6 ÷ 6,3	2 x 90	7,0 ÷ 7,9	2 x 90
451-500	2,4 ÷ 2,6	2 x 45	3,2 ÷ 3,5	2 x 60	4,7 ÷ 5,3	2 x 60	6,3 ÷ 7,0	-	-	-
501-550	2,6 ÷ 2,9	2 x 45	3,5 ÷ 3,9	2 x 60	5,3 ÷ 5,8	2 x 90	7,0 ÷ 7,7	-	-	-

## Газовый лифт K12

По типу открывания:

- лифты для автоматического открывания

L = 164 ( N50, N80, N100 )

L = 244 ( N50, N80, N100, N120 )

L = 355 ( N60, N90 )

- лифты для открывания вниз

L = 164, L = 244, L = 355



### Комплектация

Крепление к боковине  
под запрессовку



Крепление к боковине  
под прикручивание



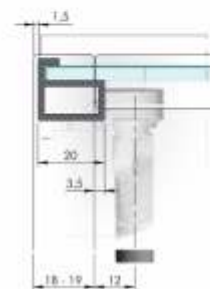
Крепление к фасаду  
под запрессовку



Крепление к фасаду  
под прикручивание



Схема крепления  
к фасаду с узким  
алюминиевым профилем



## Установка и регулировка

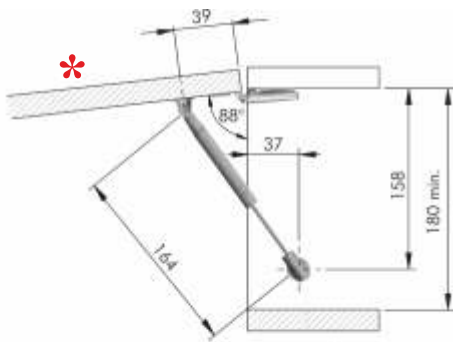
### Крепление под запрессовку



### Крепление под прикручивание

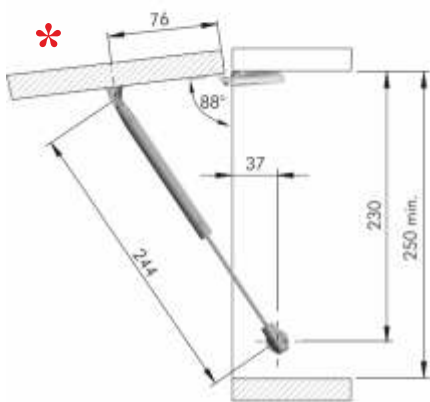


## K12 Лифты для открывания фасада вверх L=164мм



h	Вес фасада (кг)											
	1	1,5	2	2,5	3	3,5	4	4,5	5	5,5	7	7,5
200	2 x 50N						2 x 100N			4 x 100N		
250	2 x 50N		2 x 80N		2 x 100N						4 x 100N	
300	2 x 50N	2 x 80N		2 x 100N					3 x 100N		4 x 100N	

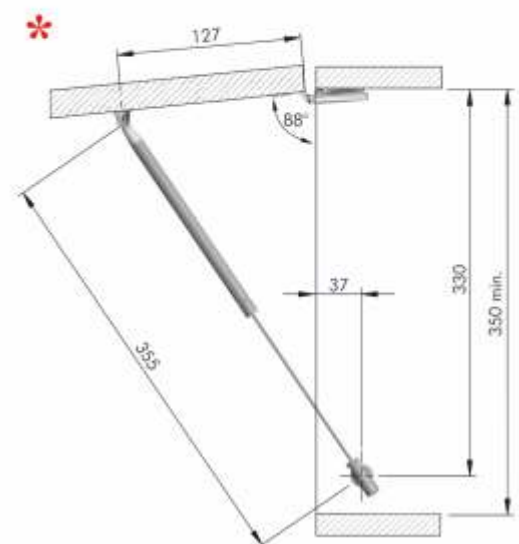
## K12 Лифты для открывания фасада вверх L=244мм



h	Вес фасада(кг)														
	1	1,5	2	2,5	3	3,5	4	4,5	5	5,5	6	6,5	7	7,5	8
300	1 x 50N	1 x 80N	2 x 50N					2 x 80N						2 x 100N	
350	1 x 50N	1 x 80N	2 x 50N					2 x 80N			2 x 100N		2 x 120N		
400	1 x 50N	80N	2 x 50N					2 x 80N		2 x 100N		2 x 120N			
450	1 x 50N	2 x 50N					2 x 80N		2 x 100N		2 x 120N				
500	1 x 50N	2 x 50N		2 x 80N					2 x 100N		2 x 120N				

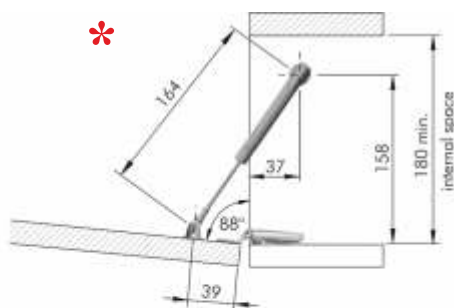
## K12 Лифты для открывания фасада вверх L=355мм

h	Вес фасада (кг)														
	1	1,5	2	2,5	3	3,5	4	4,5	5	5,5	6	6,5	7	7,5	8
400	1 x 60N		1 x 90N		2 x 60N						2 x 90N				
450	1 x 60N	1 x 90N		2 x 60N						2 x 90N					
500	1 x 60N	1 x 90N	2 x 60N					2 x 90N							
550	1 x 60N		2 x 60N			2 x 90N									
600	1 x 90N	2 x 60N		2 x 90N											



\* Стандартная схема установки при использовании накладных фасадов.  
 Присадки при использовании накладных фасадов и толкателей  
 K-PUSH TECH см. на сайте [www.vybor.co](http://www.vybor.co)

## K12 Лифты для открывания фасада вниз L=164мм



h	Вес фасада (кг)										
	1	2	3	4	5	6	7	8	9	10	11
200	1 x K12		2 x K12			3 x K12			4 x K12		
250	1 x K12		2 x K12			3 x K12			4 x K12		
300	1 x K12		2 x K12		3 x K12		4 x K12				

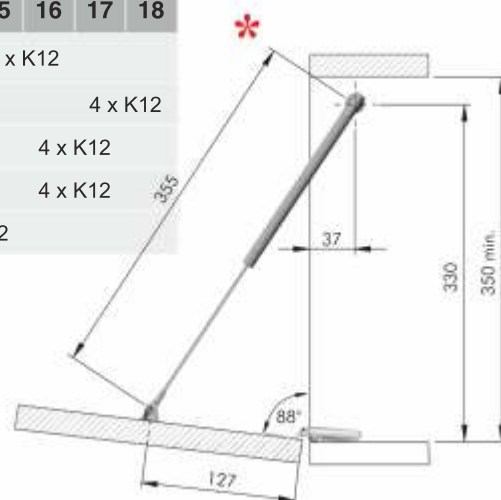
## K12 Лифты для открывания фасада вниз L=244мм

h	Вес фасада (кг)																	
	1	2	3	4	5	6	7	8	9	10	11	12	13	14	15	16	17	18
300	1 x K12			2 x K12						3 x K12						4 x K12		
350	1 x K12			2 x K12						3 x K12						4 x K12		
400	1 x K12			2 x K12			3 x K12			4 x K12								
450	1 x K12		2 x K12			3 x K12			4 x K12									
500	1 x K12		2 x K12		3 x K12			4 x K12										



## K12 Лифты для открывания фасада вниз L=355мм

h	Вес фасада (кг)																							
	1	2	3	4	5	6	7	8	9	10	11	12	13	14	15	16	17	18						
400	1 x K12						2 x K12						3 x K12											
450	1 x K12						2 x K12						3 x K12						4 x K12					
500	1 x K12						2 x K12						3 x K12						4 x K12					
550	1 x K12			2 x K12			3 x K12						4 x K12											
600	1 x K12		2 x K12			3 x K12						4 x K12												

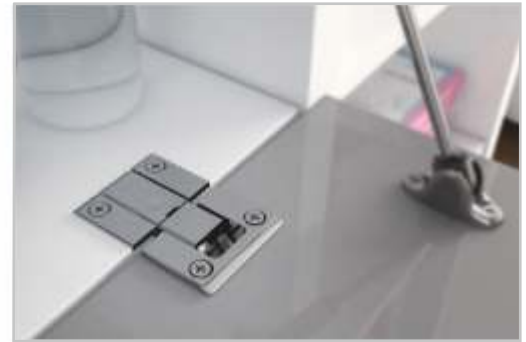


\* Стандартная схема установки при использовании накладных фасадов.  
 Присадки при использовании накладных фасадов и толкателей  
 K-PUSH TECH см. на сайте [www.vybor.co](http://www.vybor.co)



# Петля для откидных фасадов KIMANA

- возможность использования петли с фасадами, расположенными один под другим;
- одинаковые размеры сверления (диаметр 26мм) в дне короба и в фасаде;
- регулировки по горизонтали, вертикали, глубине позволяют отрегулировать фасад оптимальным образом;
- возможны различные комбинации толщин дна и фасадов (от 16мм до 18мм при использовании адаптеров).



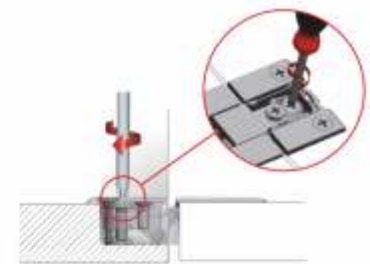
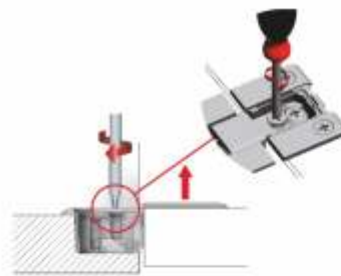
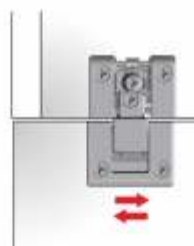
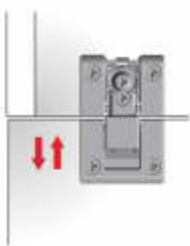
## Регулировка

Регулировка по глубине  $\pm 2\text{мм}$

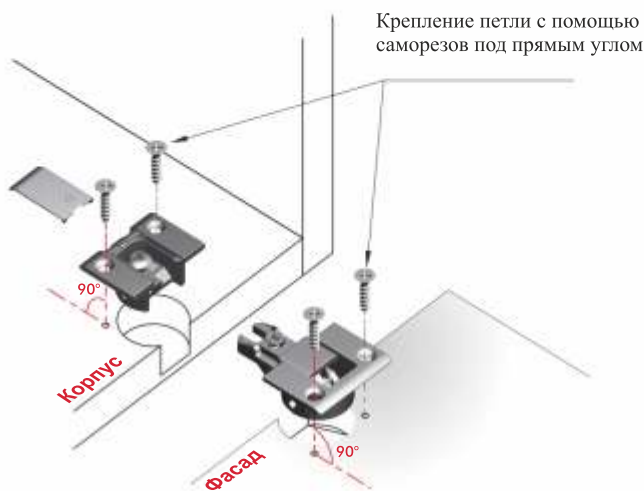
Регулировка по горизонтали  $\pm 1\text{мм}$

Регулировка по вертикали  $\pm 2\text{мм}$

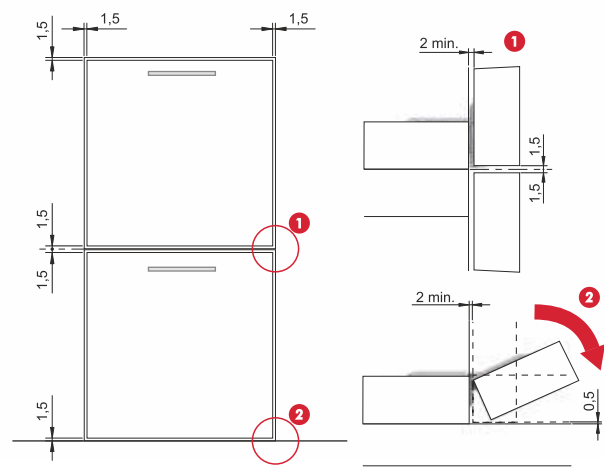
Фиксация



## Установка

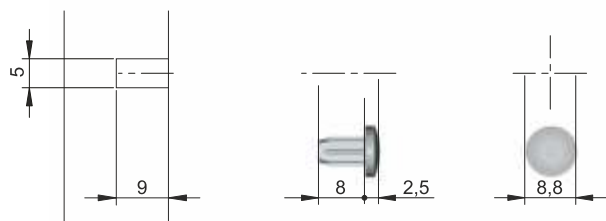


Крепление петли с помощью саморезов под прямым углом



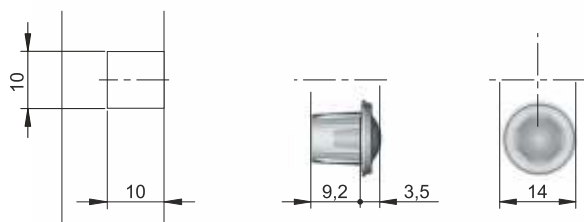
## Демпферы VI-MATERIALE

- устанавливается в отверстие  $d=5\text{мм}$  ;
- благодаря использованию двух разных материалов - мягкой шляпки и твердой ножки - легок в установке и хорошо гасит удар при закрытии дверцы;



**SOFT**

- устанавливается в отверстие  $d=10\text{мм}$  ;
- сквозь «окна» в ножке мягкий резинопластик шляпки выходит наружу и тем самым еще лучше «гасит» удар при закрытии дверцы;



## Демпферы самоклеющиеся

- смягчают удар при закрывании мебельных фасадов и ящиков;

Варианты:

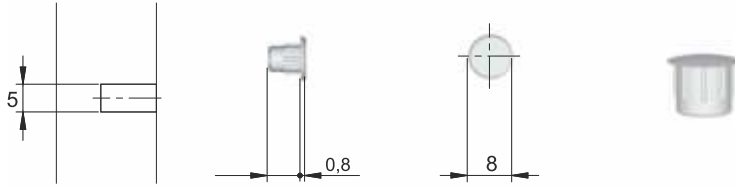
- полусферический: 7x1,5мм, 8x1,6мм, 10x1,5мм, 10x3мм;
- цилиндрический: 10x1мм, 18x1мм;
- квадратный: 10x2,5 мм.



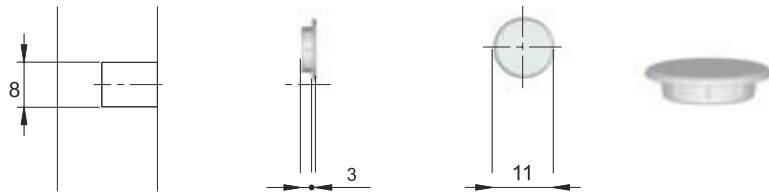
## Заглушки

- декоративная заглушка  
 цвета: белый, серый, бежевый, светло-коричневый, темно-коричневый, черный ;

- применяется для маскировки отверстий  $d=5\text{мм}$ ;



- применяется для маскировки отверстий  $d=8\text{мм}$ ;



## Коврики антискользящие

Коврики предотвращают скольжение всех кухонных инструментов в выдвижных ящиках и предметах на полках. Это предотвращает любые удары и царапины.

Коврик с тиснением «полоса» (480x1,2мм)



Коврик с тиснением «круг»  
 (480x1,2мм, в сером также 1450x1,2мм)

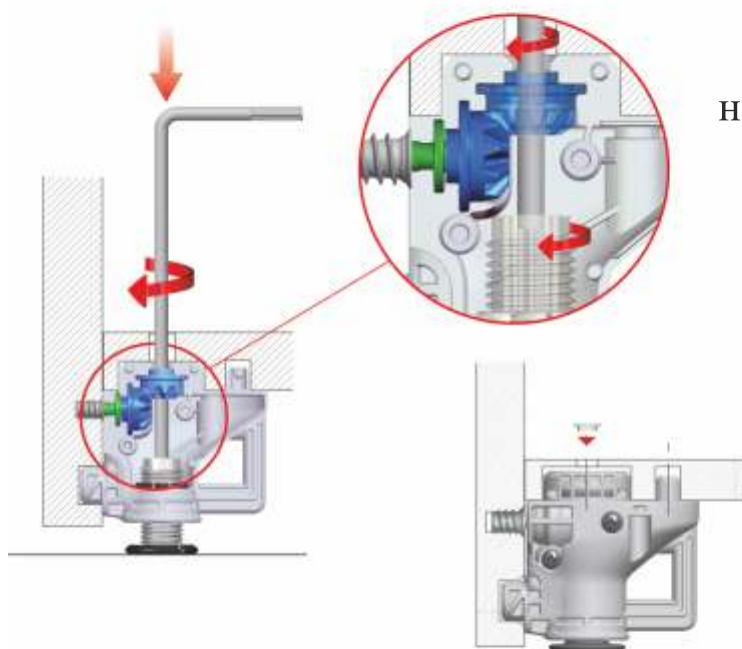


## Опора регулируемая АТАКАМА J

- регулировка до 25 мм;
- нагрузка — до 175 кг на каждую опору;
- опора-стяжка предназначена для регулировки высоты шкафов, поддержки дна и боковины шкафа, фиксации цоколя;
- угловой элемент позволяет фиксировать специальную клипсу, предназначенную для фиксации цоколя из ДСП.



### Регулировка



175кг  
на опору



Клипса для  
фиксации  
цоколя

Футорка М6



Специальный  
шестигранный  
ключ

### Установка



# Опоры регулируемые INTEGRATO E, INTEGRATO G

- варианты с регулировкой 12 мм и 25 мм;
- нагрузка — до 175 кг на каждую опору;
- литая ножка из цинкового сплава двигается независимо от пластикового подпятника, что значительно облегчает регулировку и предотвращает повреждение поверхности пола;
- для установки не требует предварительной фрезеровки (INTEGRATO G);
- регулировочный винт-ножка имеет большой диаметр и большой шаг резьбы, что ускоряет и облегчает регулировку;



175кг  
на опору

## INTEGRATO E

с регулировкой  
до 12мм



с регулировкой  
до 25мм



## INTEGRATO G

с регулировкой  
до 25мм



Шток  
для цоколя

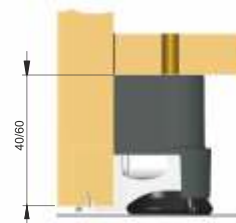


Клипса для  
фиксации  
цоколя

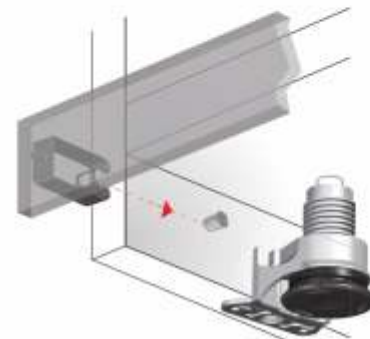
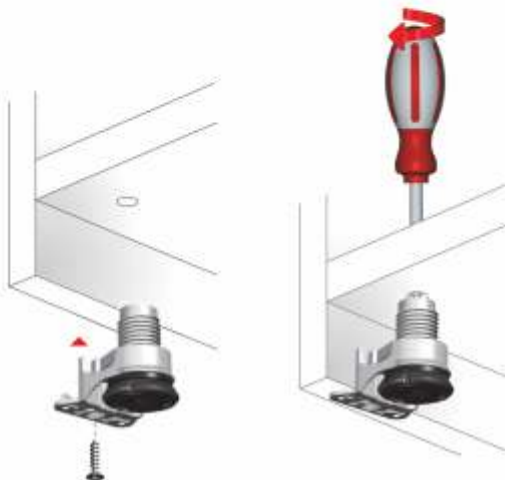


## SPACER

- специальный корпус для опор INTEGRATO E, INTEGRATO G, предназначенный для структурной поддержки дна конструкции;
- корпус надежно крепится (защелкивается).



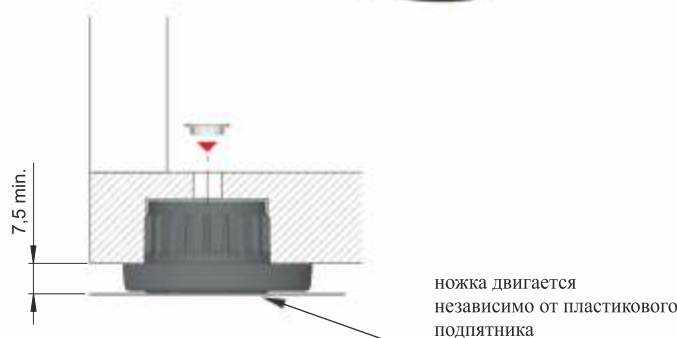
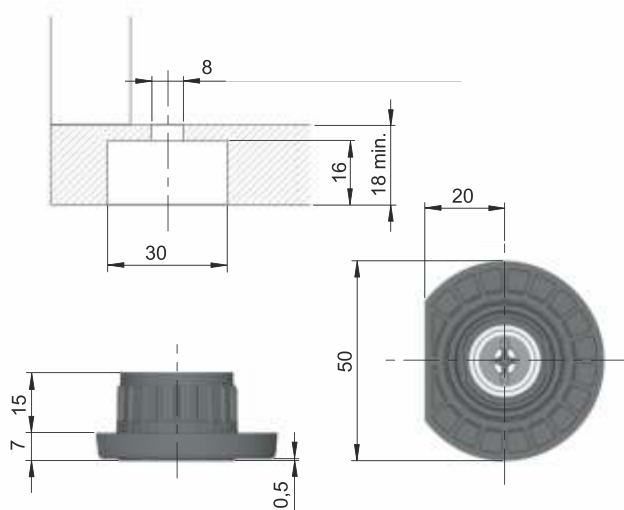
## Установка и регулировка



Установка цоколя

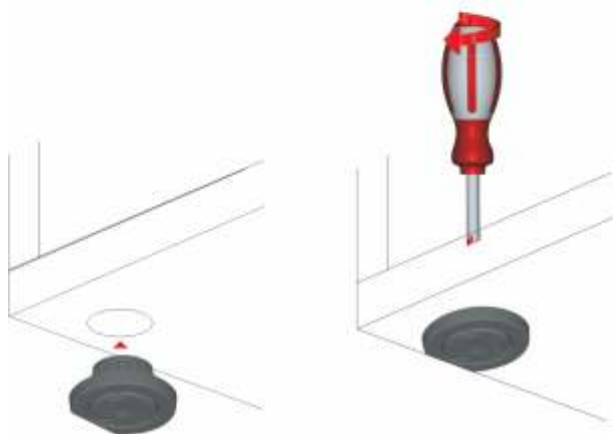
## Опоры регулируемые INTEGRATO Z

- регулировка 12 мм;
- нагрузка — до 175 кг на каждую опору;
- литая ножка из цинкового сплава движется независимо от пластикового подпятника, что значительно облегчает регулировку и предотвращает повреждение пола;
- подпятник имеет скругленную фаску, что облегчает скольжение опоры по поверхности пола при передвижении мебели;
- регулировочный винт-ножка имеет большой диаметр и большой шаг резьбы, что ускоряет и облегчает регулировку;



Установка

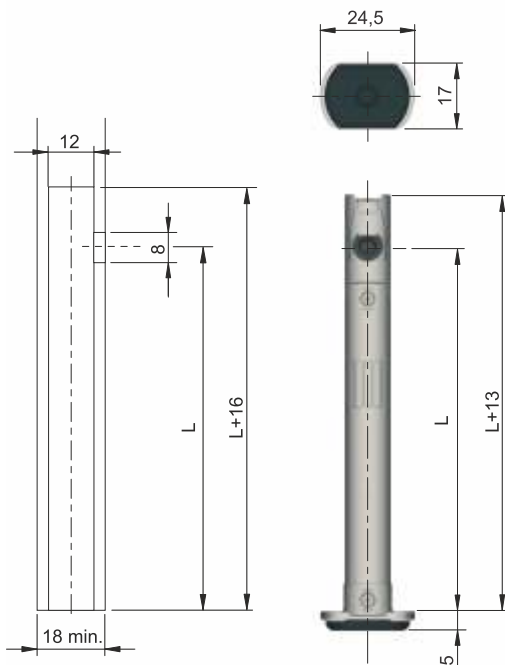
Регулировка



Регулировка до 12мм

# Опоры регулируемые REKORD 12

- диаметр сверления - 12мм;
- для ДСП толщиной от 18мм;
- нагрузка до 150кг на каждую опору;
- регулировка высоты тяжелой корпусной мебели в нагруженном состоянии без повреждения поверхности пола;
- регулировка осуществляется через небольшое отверстие в боковине под углом, что значительно упрощает этот процесс.



Клипса для фиксации цоколя



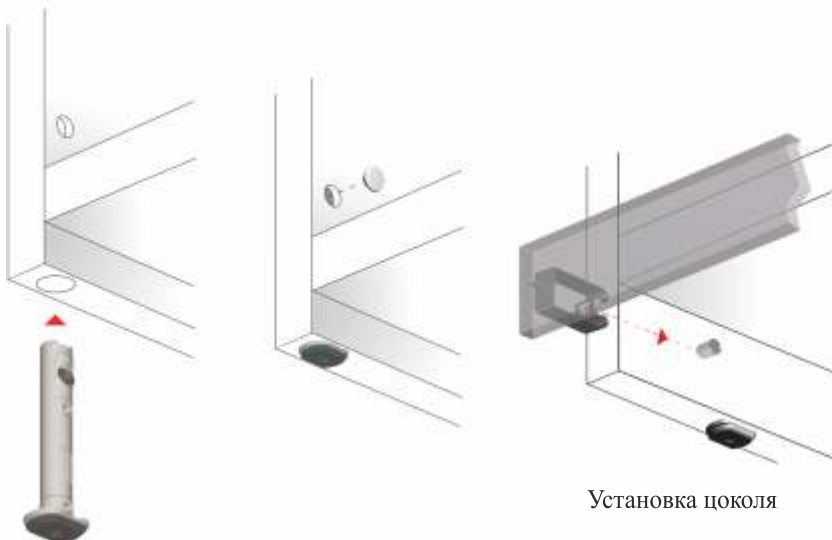
Шток для цоколя



Специальное сверло для Rekord 12

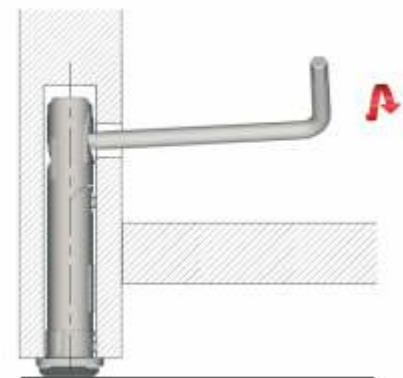


## Установка



Установка цоколя

## Регулировка



Регулировка до 12мм

# Скрытые полкодержатели TRIADE

- для полок толщиной от 25мм;
- крепление для TRIADE предназначено для более надежного закрепления к стене из бетона, дерева, гипсокартона;
- простая регулировка угла наклона, горизонтальная и вертикальная регулировки;
- представлен в трех видах: TRIADE MAXI, TRIADE, TRIADE MINI.

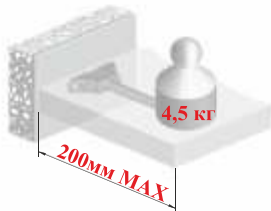
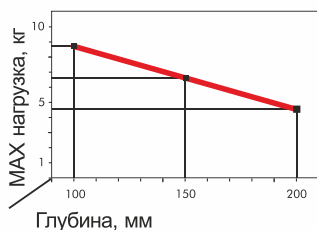


Крепление для  
TRIADE MINI



TRIADE MINI

Для полок h от 25мм



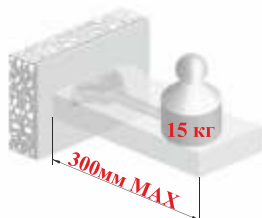
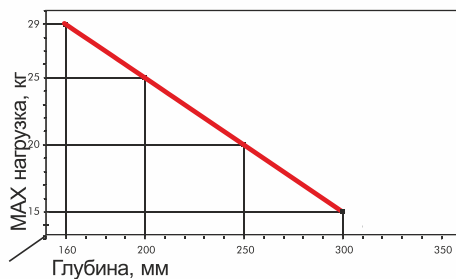
+ вес полки=MAX 4,5кг на 1полкодержатель

Крепление для  
TRIADE



TRIADE

Для полок h от 30мм

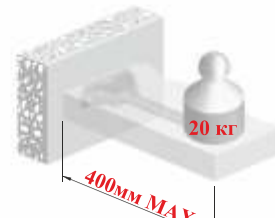
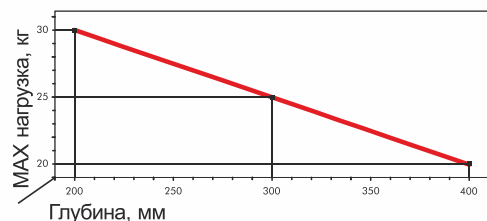


+ вес полки=MAX 15кг на 1полкодержатель



TRIADE MAXI

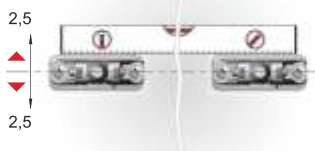
Для полок h от 40мм



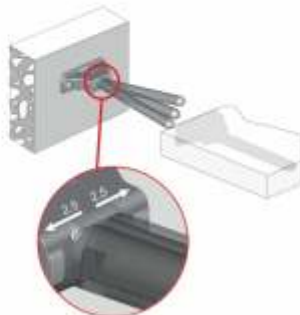
+ вес полки=MAX 20кг на 1полкодержатель

## Установка и регулировка

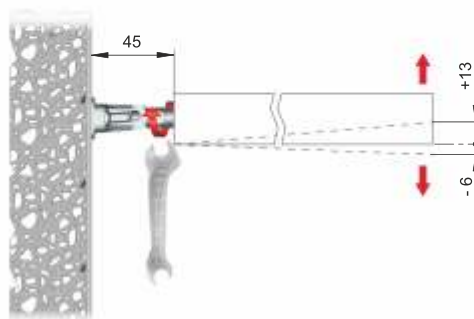
1. По вертикали



2. По горизонтали



3. Регулировка угла наклона





# Полкодержатели КАИМАН

для стеклянных полок и полок из ДСП

- для стеклянных полок из ДСП 7-41мм;
- допустимая нагрузка 50 кг на пару;
- возможность регулировки угла наклона полки.



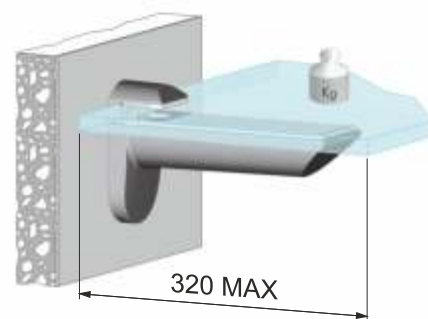
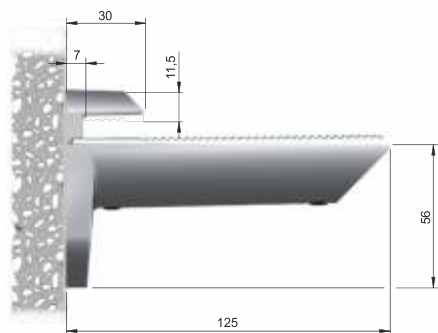
хром



алюминий

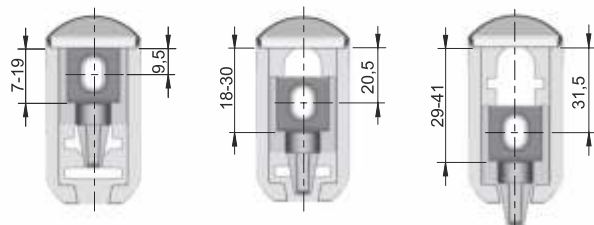


бронза

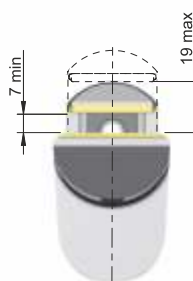


+ вес полки = 50кг МАХ  
на 2 полкодержателя

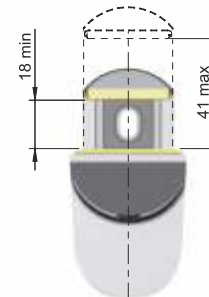
## Положения регулировки



## Стеклянные полки



## Полки из ДСП

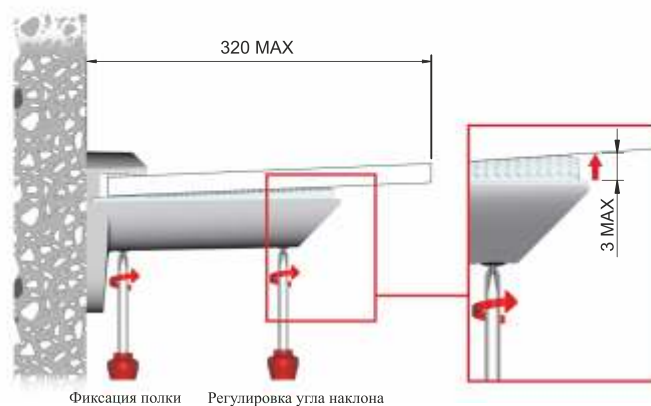


## Установка и регулировка

### Крепление к стене



### Регулировка



Фиксация полки Регулировка угла наклона

### Фиксация полки



# Полкодержатели KALABRONE и KALABRONE MAXI

для стеклянных полок и полок из ДСП

- KALABRONE для стеклянных полок и полок из ДСП 8-30мм;
- KALABRONE MAXI для полок из ДСП 25-50мм;
- допустимая нагрузка 50 кг на пару;
- возможность регулировки угла наклона полки.



KALABRONE MAXI  
хром



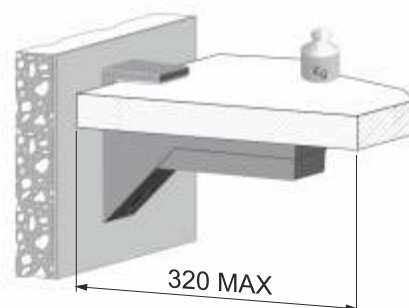
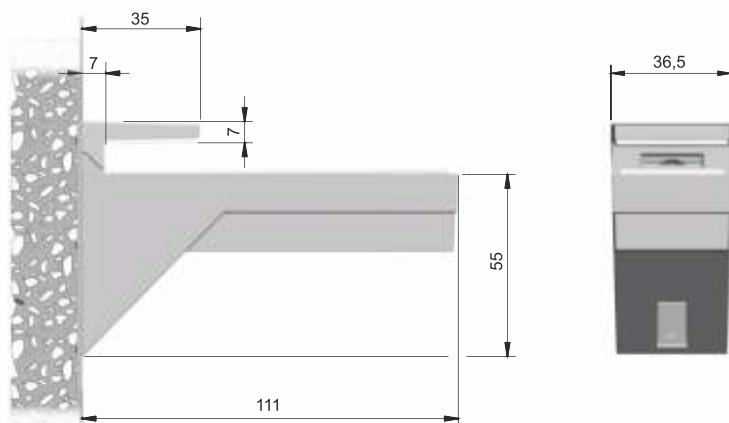
KALABRONE  
хром



KALABRONE MAXI  
никель



KALABRONE  
никель



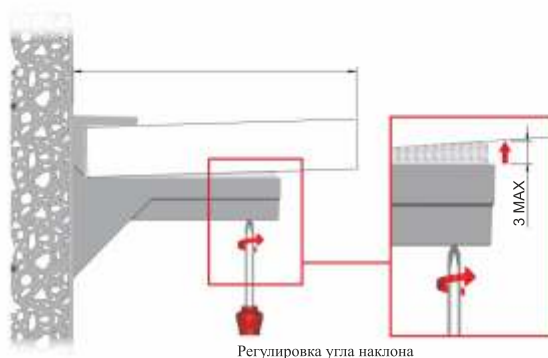
+ вес полки = 50кг МАХ  
на 2 полкодержателя

## Установка и регулировка

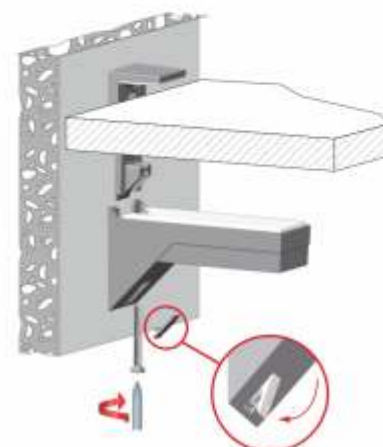
Крепление к стене

Регулировка

Фиксация полки



Регулировка угла наклона



# Полкодержатели KALABRONE MINI для стеклянных полок

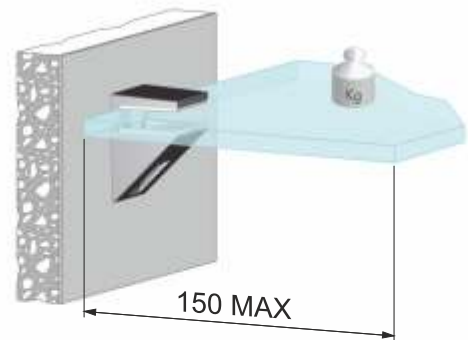
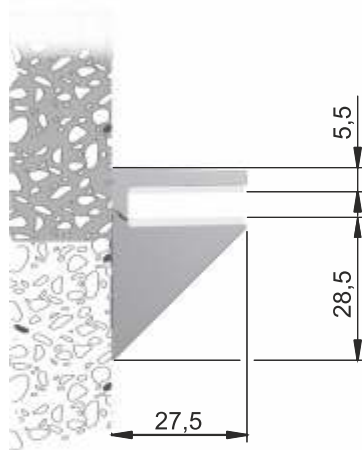
- для стеклянных полок 5-10мм (хром, никель);
- допустимая нагрузка 12кг на пару при глубине полки 150мм.



хром



никель



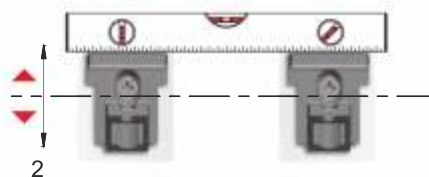
+ вес полки = 12кг MAX  
на 2 полкодержателя

## Установка и регулировка

### Крепление к стене



### Регулировка



### Фиксация полки



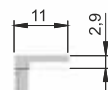
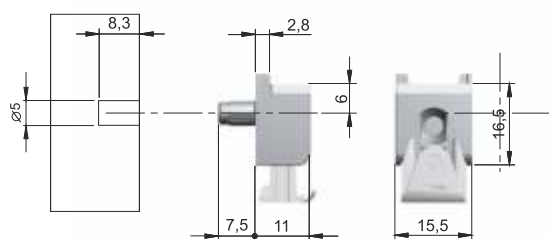
# Полкодержатели KUBIC

для стеклянных полок

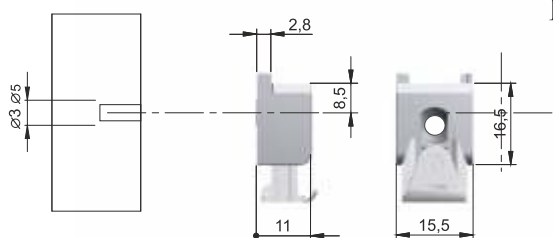
- для стеклянных полок 4-8мм;
- непошаговая регулировка по реальной толщине стекла;
- установка и снятие полки без использования инструментов;
- на обеих частях полкодержателя (верхней и нижней) есть мягкие прорезиненные прокладки, которые обеспечивают максимальную безопасность стеклянной полки.



Под заpressовку



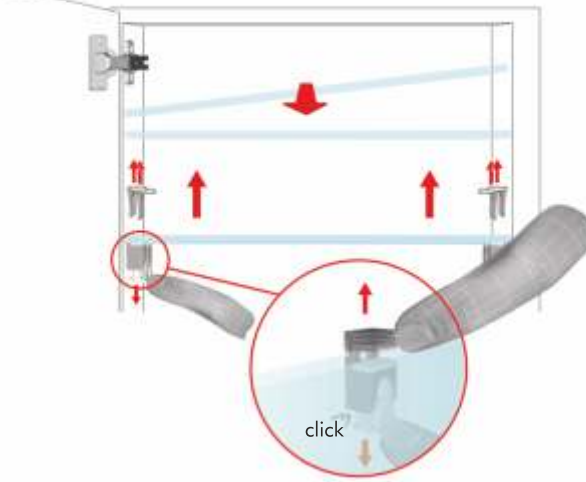
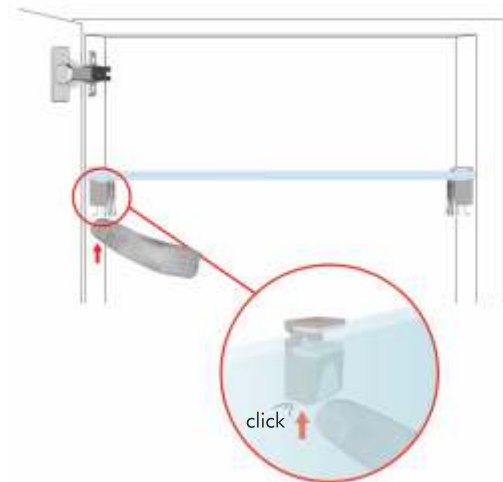
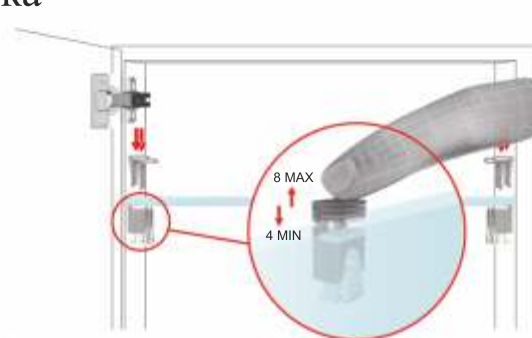
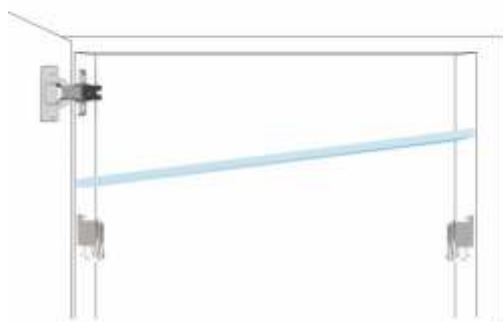
Под прикручивание



корпус

Установка

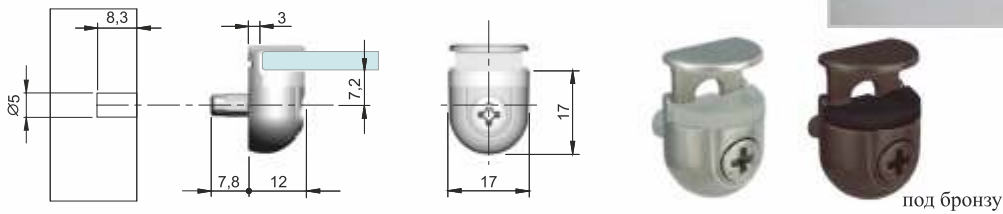
фиксатор



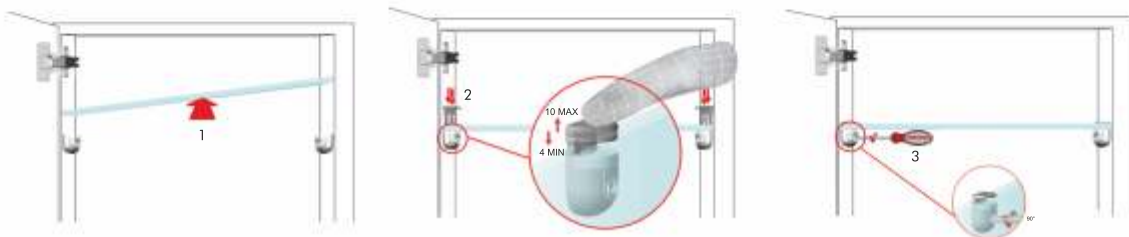
# Полкодержатели РЕКІ

для стеклянных полок

- для стеклянных полок 4-10мм;
- непошаговая регулировка по реальной толщине стекла;
- съемный фиксатор позволяет устанавливать и снимать полки без монтажа вкладных фасадов;
- собирать и разбирать конструкцию можно сколько угодно раз, не повреждая отверстия и полку.



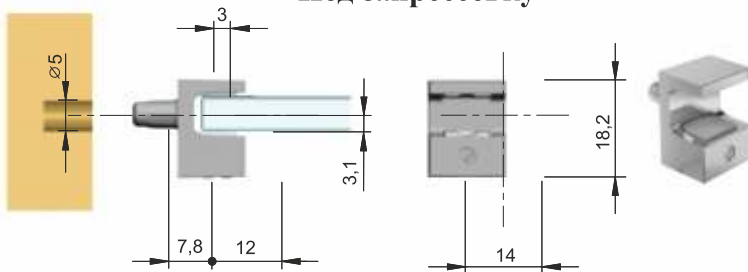
## Установка



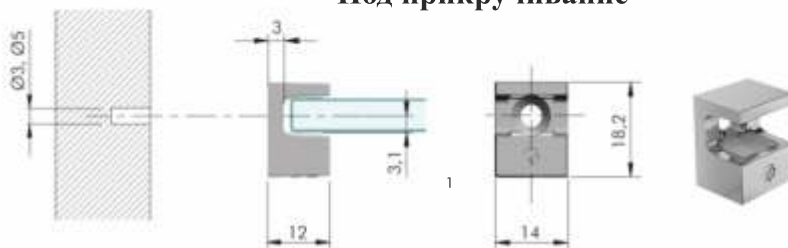
# Полкодержатели KRISTAL

для стеклянных полок 5-6мм

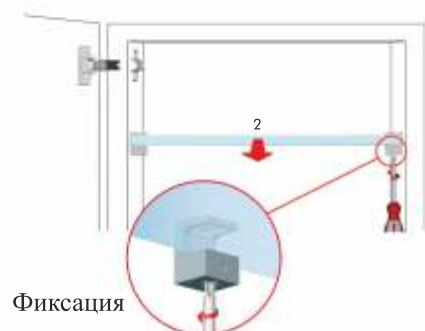
## Под запрессовку



## Под прикручивание



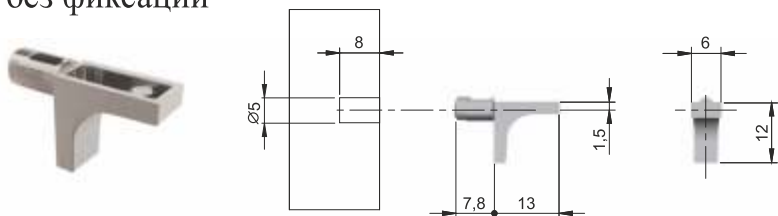
## Установка



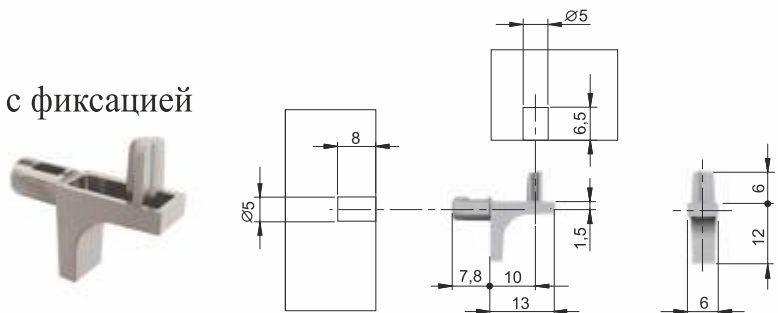
# Полкодержатели K-LINE

для полок из ДСП

без фиксации



с фиксацией

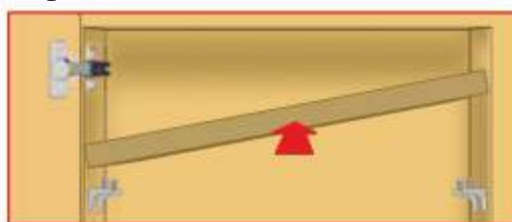


## Установка

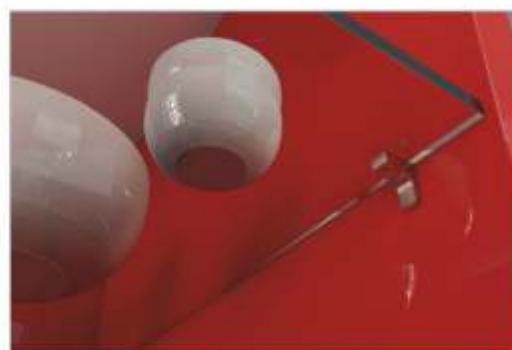
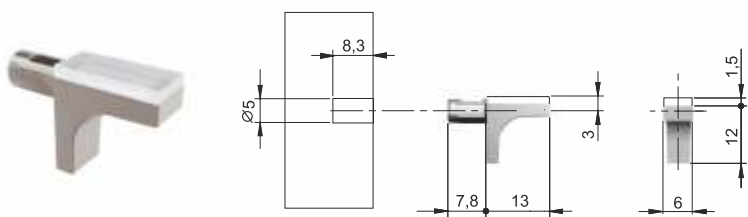
без фиксации



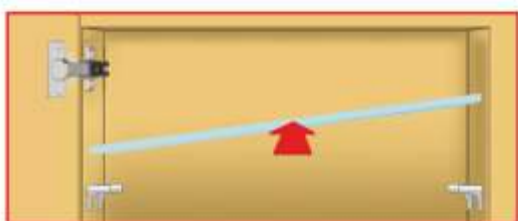
с фиксацией



## для стеклянных полок



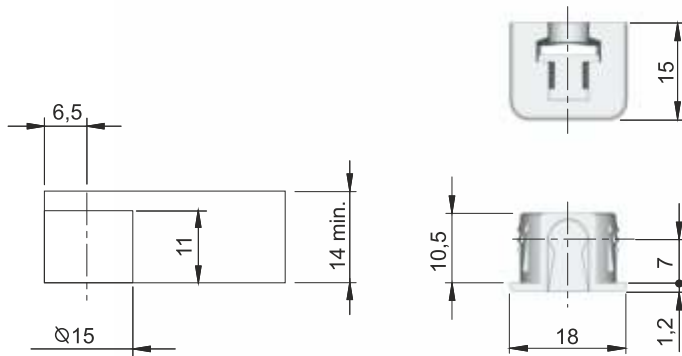
## Установка



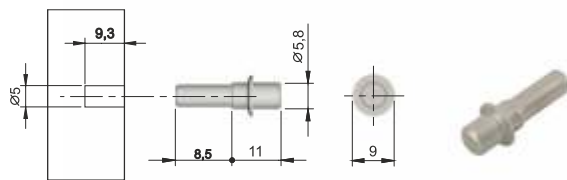
# Полкодержатели FLIPPER

для полок из ДСП

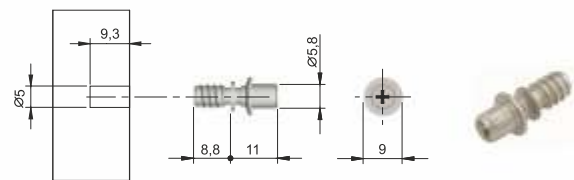
- предназначены для полок толщиной от 14мм;
- существует возможность изменять положения полки при имеющихся дополнительных отверстиях на боковине (при использовании гладкого штока);
- эффект стягивания боковины повышает жесткость конструкции (при использовании штока евровинта).



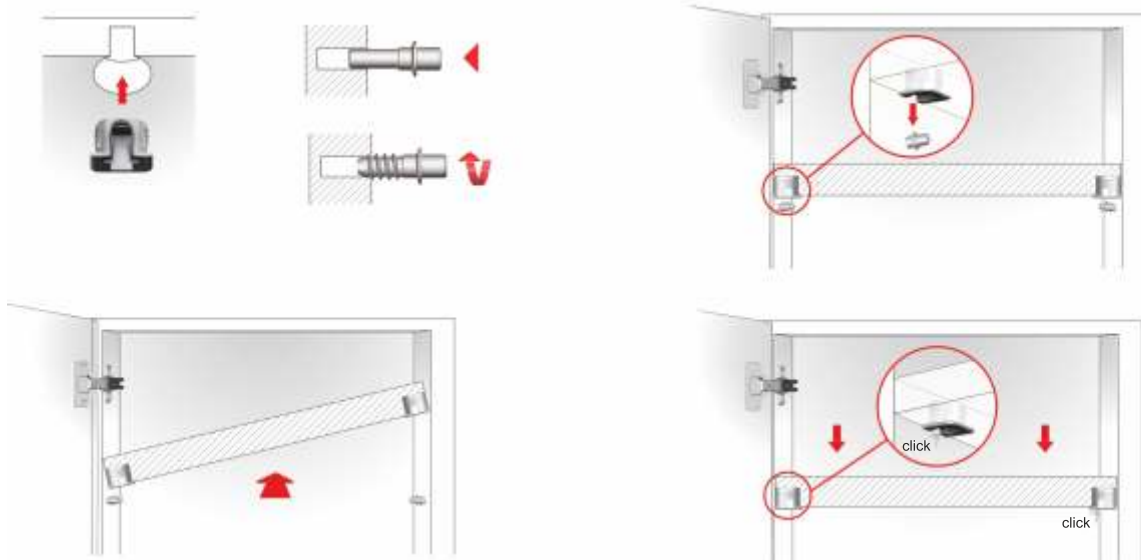
шток с гладким штифтом



шток с евровинтом



## Установка



# Полкодержатели UNICO

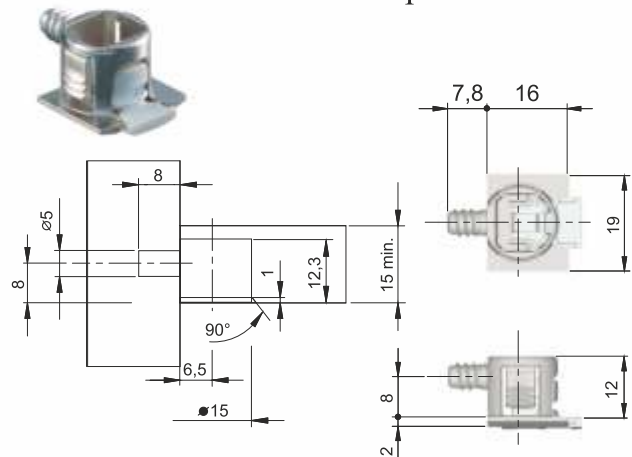
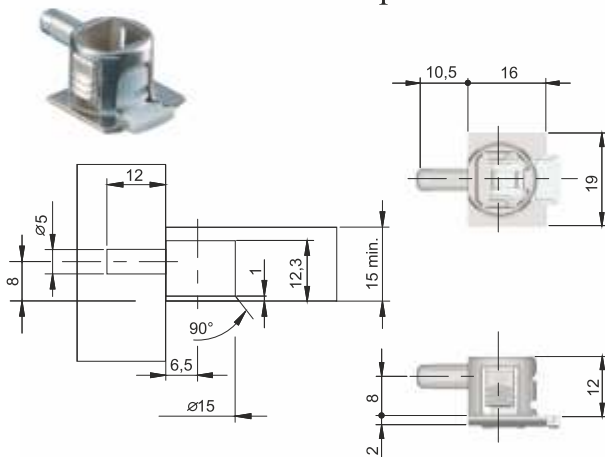
для полок из ДСП

- предназначены для полок толщиной от 15мм;
- по бокам имеются специальные «крылья», расширяющиеся при переключении пластиковой защелки, для надежной фиксации полки;
- быстрая и удобная установка, снятие без использования инструментов;
- эффект стягивания боковин повышает жесткость конструкции (при использовании UNICO с резьбой).

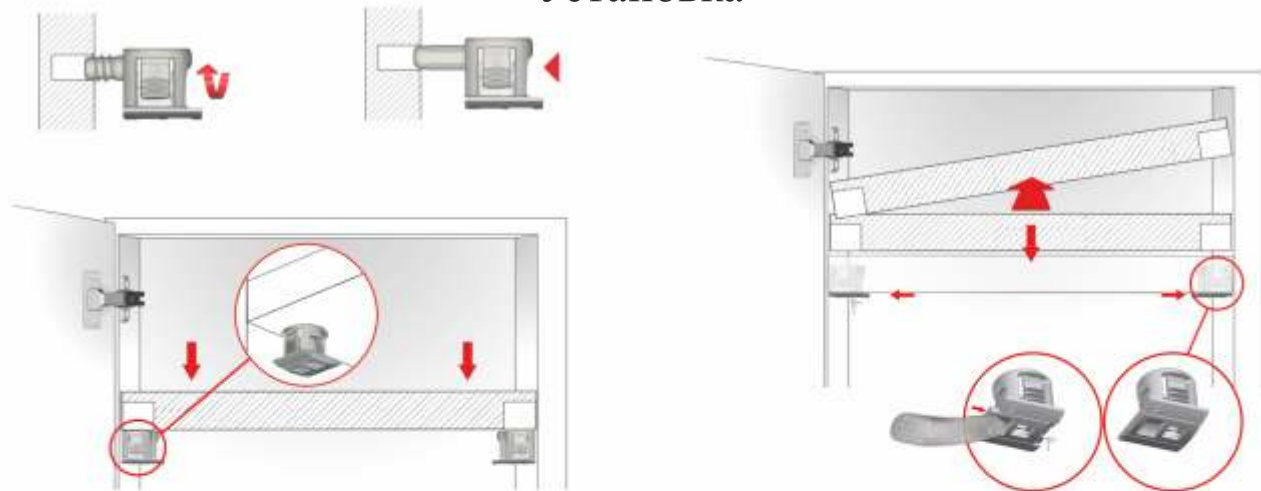


UNICO без резьбы

UNICO с резьбой

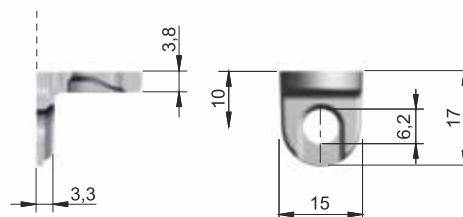


Установка



## Угловое крепление

для полок из ДСП





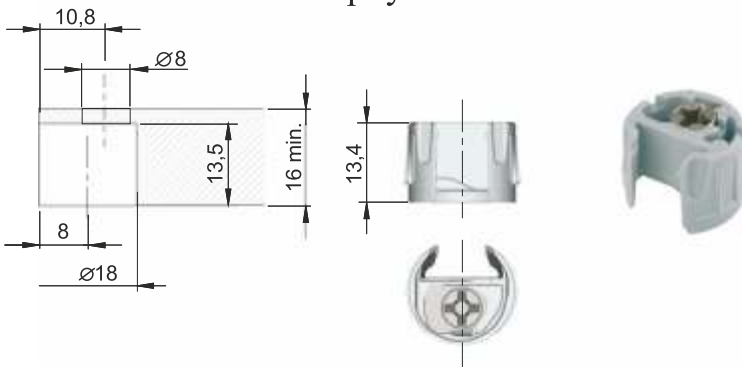
# Полкодержатели РК2

для полок из ДСП

- предназначены для полок толщиной от 16мм;
- обеспечивают вертикальное и горизонтальное стягивание;
- позволяют фиксировать полки, дно, верх конструкции, при этом не требуются дополнительные стяжки.



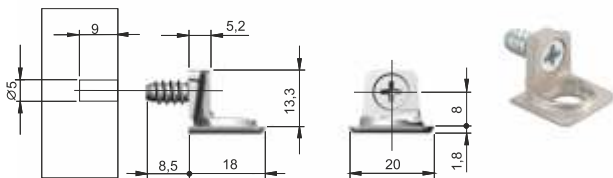
РК2 корпус



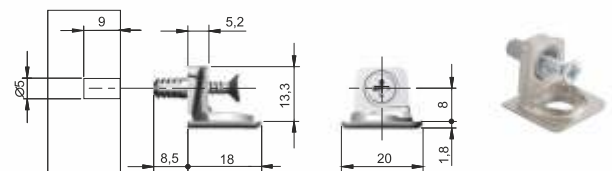
**Внимание!** Убедитесь, что фиксатор эксцентрика расположен внизу.



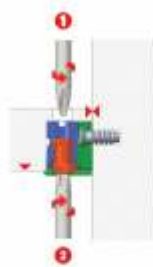
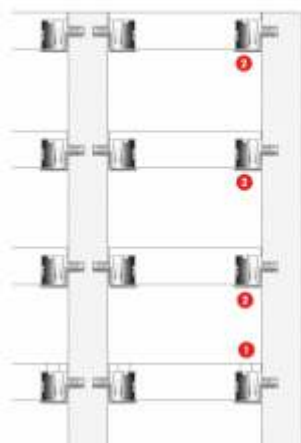
РК2 опора с евровинтом



РК2 опора саморез с дюбелем



## Установка



- 1 Стягивание дна и низкорасположенных полок осуществляется сверху поворотом отвертки на 90°
- 2 Стягивание полок и верхней части конструкции осуществляется снизу поворотом отвертки на 90°

шаблон



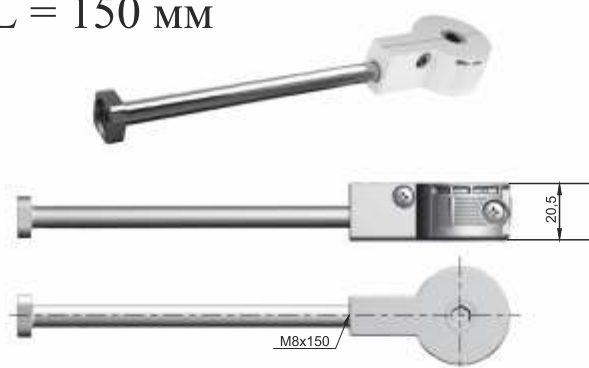
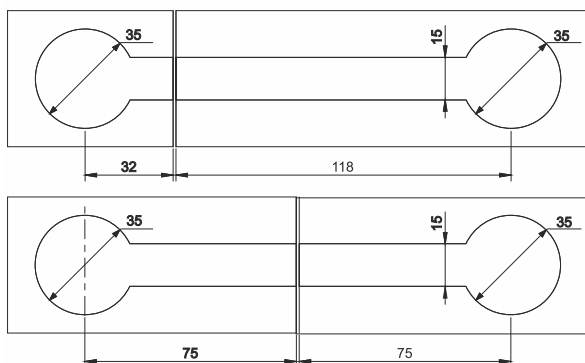
# Стяжка QUICK

для столешниц

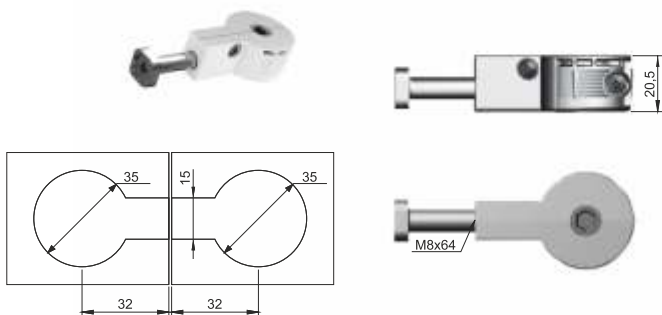
- значительно ускоряет и упрощает сборку мебели;
- все элементы могут быть собраны до момента установки и не выпадают при транспортировке;
- представлены в двух вариантах - с коротким (L=64 мм) и длинным (L=150 мм) винтом;
- для столешниц толщиной от 25мм.



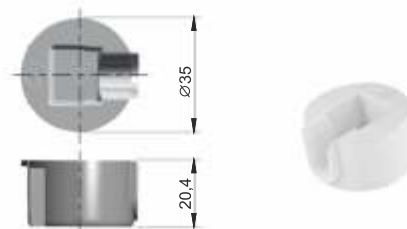
## Стяжка QUICK L = 150 мм



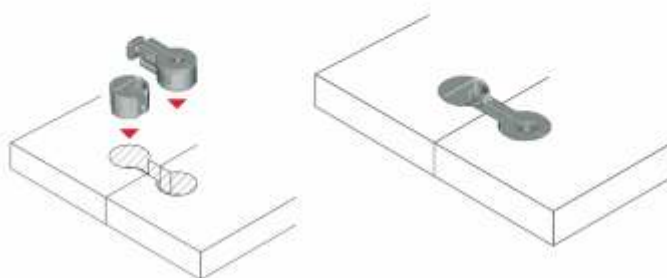
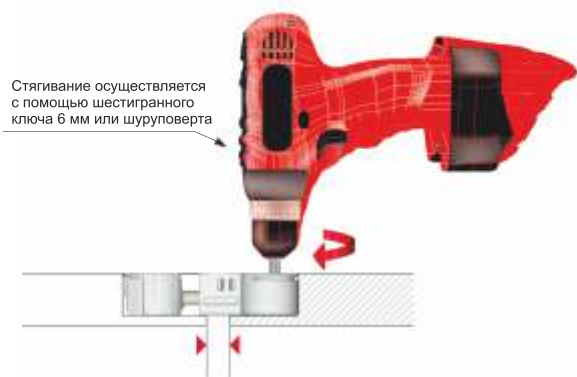
## Стяжка QUICK L = 64 мм



## Коннектор QUICK



## Установка



# Выталкиватели K-PUSH TECH

Представлены в различных видах:

- антрацит, белый, серый;
- с демпфером или с магнитом;
- врезные или накладные;
- с ходом отталкивания 20 мм или 37 мм;
- с толкателем с усиленной пружиной (при использовании с направляющими и подъемными механизмами).

Легкая установка и снятие.

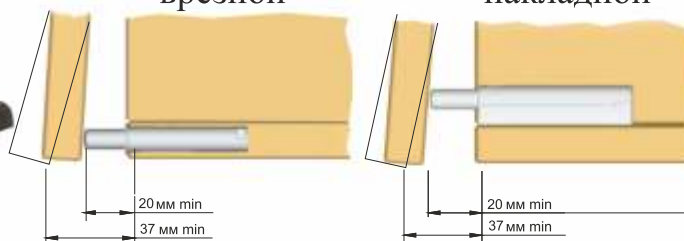
Ручная регулировка 6 мм.



## Варианты размеров

K-PUSH TECH  
врезной

K-PUSH TECH  
накладной



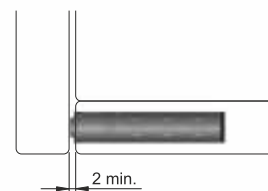
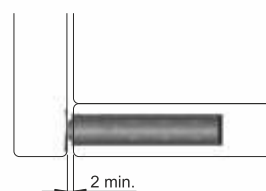
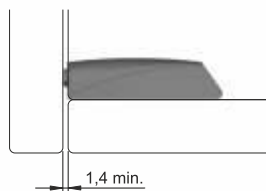
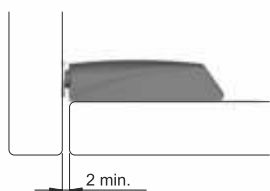
## Зазор между коробом и фасадом

K-PUSH TECH  
накладной  
с магнитом

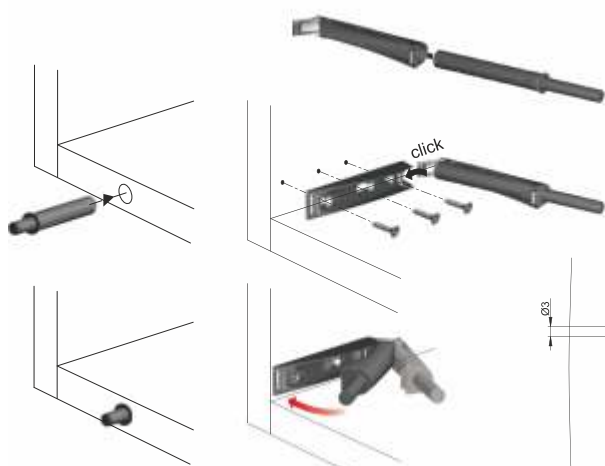
K-PUSH TECH  
накладной  
с буфером

K-PUSH TECH  
врезной  
с магнитом

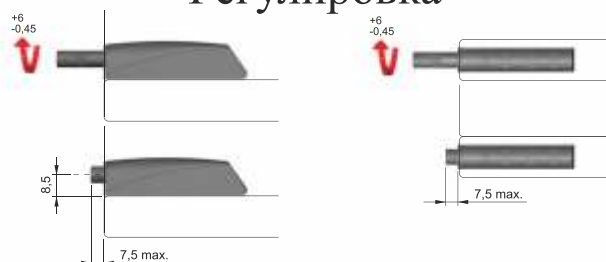
K-PUSH TECH  
врезной  
с буфером



## Установка



## Регулировка



## Установка на радиусный фасад



ответная планка  
для радиусного фасада

